

ASP206 - Faldón Antiproyección Pre-Diferencial

Toyota Hilux 2016+ / Ford Ranger 2012+



¡HABLÁ CON NOSTROS!

0800 777 7833

administracion@steeltiger.com

www.steeltiger.com



¡VISITANOS!

Dirección: (Planta Industrial) Patricias

Mendocinas 1070 Ruta 8 Km. 604

Localidad/País: X5800CDL Río cuarto,

Córdoba - Argentina.



ATENCIÓN PÚBLICO

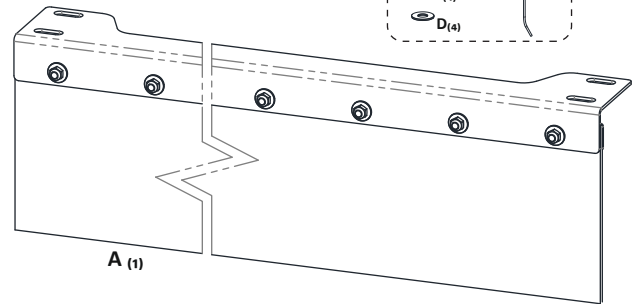
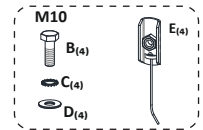
Horarios de atención: 8:00 a 17:30 hs

(Lunes a Viernes).

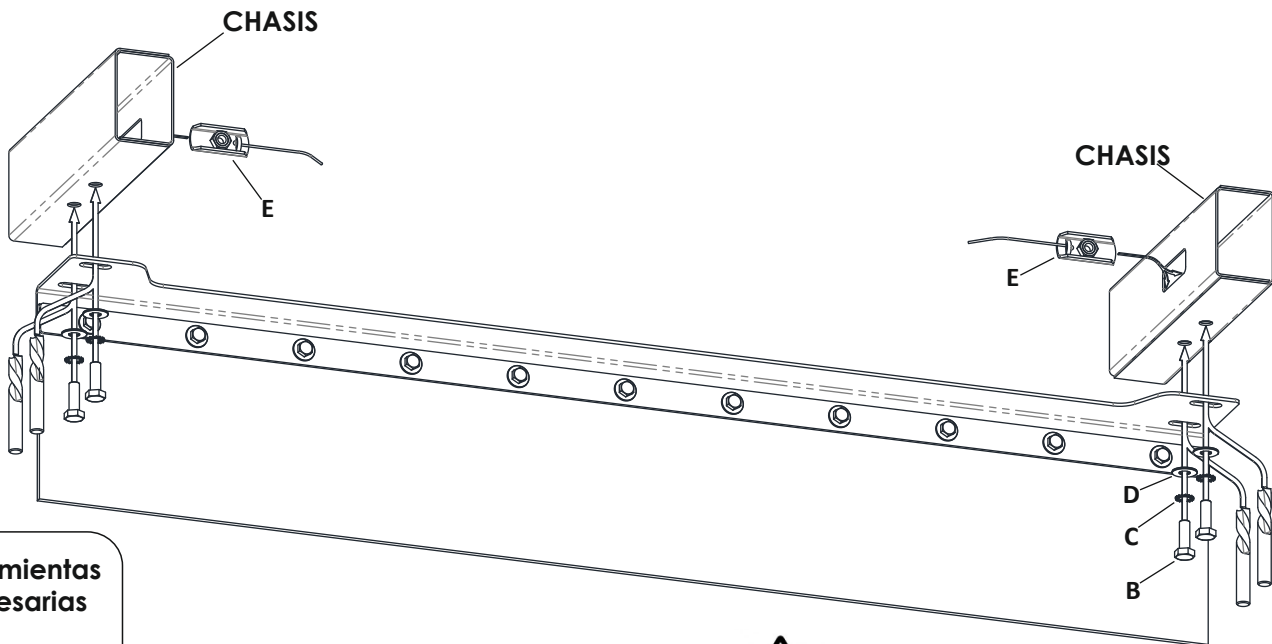


Las marcas y modelos utilizados son a modo ilustrativo en este documento. Las mismas son propiedad de sus respectivos titulares legítimos.

1. Contenido



2. Instalación



Herramientas Necesarias



M10 Gr 8.8: 55 Nm

INSTRUCCIONES DE MONTAJE

- Apoyar el faldón en la cara inferior del chasis, a la altura del final de la puerta delantera, marcar el chasis utilizando los agujeros del soporte, agujerear con mecha 13mm e introducir las placas "E" por alguno de los agujeros originales ubicados en las caras verticales del chasis.